

Light - Guard® P-300

(Art. Nr. 99007)

Bedienungsanleitung



R. Schneider Grosshandel Lichtprodukte
Eichenweg 1 - CH - 8424 Embrach
Telefon: +41 44 865 2854

Sicherheitshinweise

Achtung: Die Montage bedeutet Netzanschluss. 230V heisst Lebensgefahr! Daher als erstes Netz abschalten und Spannungsfreiheit mit einem Spannungsprüfer überprüfen. Bei der Installation des Sensors handelt es sich um Arbeit an der Netzspannung. Sie muss daher fachgerecht nach NIV ausgeführt werden.

Das Prinzip

Der Light-Guard P-300 ist mit drei Pyro-Sensoren ausgestattet, die die unsichtbare Wärmeausstrahlung von sich bewegenden Körpern (Menschen, Tieren, usw.) erfassen. Diese so erfasste Wärmestrahlung wird elektronisch umgesetzt, und ein angeschlossener Verbraucher (z.B. eine Leuchte) wird eingeschaltet. Verlässt die Wärmequelle den Erfassungsbereich oder verhält sich regungslos, so schaltet der Light-Guard nach der eingestellten Nachlaufzeit die angeschlossene Beleuchtung aus. Durch Hindernisse wie z.B. Mauern oder Glasscheiben wird keine Wärmestrahlung erkannt, es erfolgt also auch keine Schaltung.

Anschluss von Verbrauchern

Es können Lasten bis maximal 2300 Watt Leistungsaufnahme geschaltet werden. Bei induktiven Lasten muss die Anschlussleistung jedoch auf 600 Watt beschränkt werden. Bei der Schaltung mehrerer EVG's (über 600 Watt) wird empfohlen die Last über ein externes Relais oder Minuterie zu schalten!

Kurzimpuls-Funktion (für Minuterien, Gongs usw.)

Nähert sich eine Person dem überwachten Bereich, erfolgt für die Dauer von ca. 1 sek. ein kurzer 230V Impuls. Ist ein Schaltsignal (Impuls) erfolgt, wird für ca. 9 sek. ein weiteres Schaltsignal an aktive Verbraucher unterdrückt, auch wenn sich eine Person im Erfassungsbereich befindet. Befindet sich nach 9 sek. immer noch eine Person im überwachten Bereich, erfolgt ein weiteres Schaltsignal nur wenn eine Freigabe des Dämmerungssensors vorliegt!

ACHTUNG

- Die Stromzufuhr des Melders ist stets mit einer Sicherung (250VAC, 10A) Typ C, gemäss EN60898-1 als Schutzvorkehrung zu versehen.
- Das Gerät darf nicht auf leitenden Oberflächen installiert werden.
- Vor dem Austauschen eines Leuchtmittels ist die Stromzufuhr zum Melder bzw. der Installation zu unterbrechen.
- Defekte Leuchtmittel können einen Kurzschluss verursachen und dadurch das Gerät dauerhaft schädigen.

Verwendung als Alarmgeber

Der Light-Guard P-300 ist nicht als Einbruch- oder Überfallmelder geeignet!

Erfassungsbereich

Die angegebenen Erfassungsbereiche entsprechen einer Montagehöhe von 2,5 Meter und bei einer Durchquerung der Erfassungsebenen. Bei frontaler Annäherung sowie abweichender Montagehöhe ändert sich der Erfassungsbereich.

Die überwachte Fläche ist abhängig von Montagehöhe und Gehrichtung. Da der Light-Guard P-300 auf den Temperaturunterschied zwischen Wärmequelle und Umgebung reagiert, kann die Reichweite je nach Situation (Nebel, Regen usw.) variieren.

Der Light-Guard P-300 verfügt über drei Erfassungsebenen mit einem horizontalen Erfassungsbereich von jeweils 300°. Die Erfassungsbereiche der drei Ebenen sehen wie folgt aus:

Nahbereich: ca. 0 Meter – 5 Meter Radius **Mittelbereich:** ca. 5 Meter – 7 Meter Radius

Fernbereich: ca. 7 Meter – 16 Meter Radius

Feinabstimmung

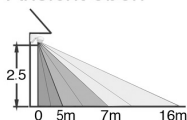
Durch Heben und Senken sowie durch seitliches Drehen des Sensorgehäuses ist darüber hinaus eine Feinabstimmung möglich.

Abdeckblenden

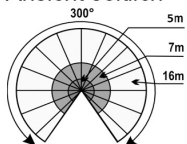
Die beiliegenden Abdeckblenden dienen dazu, beliebig viele Linsensegmente abzudecken, bzw. den Radius individuell einzuschränken. Somit werden Fehlschaltungen durch z.B. Bäume, Autos, Passanten etc. ausgeschlossen oder Gefahrenquellen gezielt überwacht. Die Abdeckblenden können entlang der vorgenetzten Einteilung in der Senkrechten und Waagrechten getrennt werden. Nach dem Abziehen der Ringblende können die Abdeckblenden auf der Ringblende eingehängt werden. Die Ringblende ist danach wieder aufzustecken, wodurch die Abdeckblenden fest verankert werden.

Erfassungsbereich

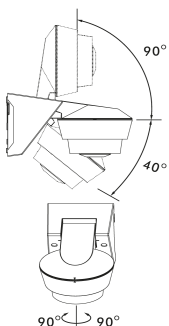
Ansicht oben



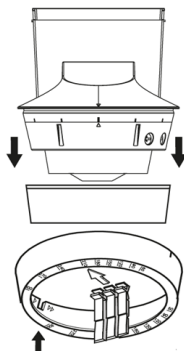
Ansicht seitlich



Feinabstimmung



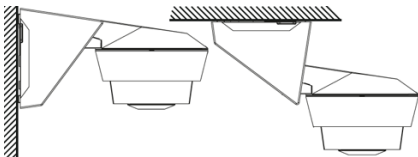
Abdeckblenden



Montage

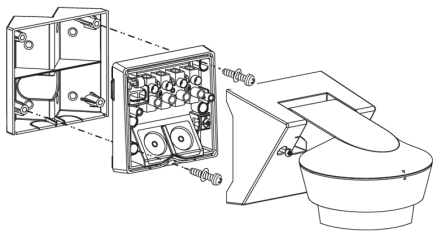
Achtung: Schalten Sie vor der Montage unbedingt die Netzspannung frei! Der Anschluss muss an einer 230V/50Hz Netzspannung erfolgen.

Die ideale Montagehöhe beträgt ca. 2,5 Meter. Der Light-Guard P-300A ist für die Wand-, Decken- und Eckmontage im ungeschützten Aussen- und Innenbereich geeignet.

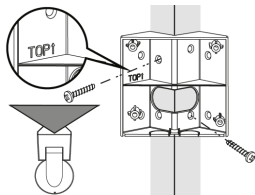


Lösen Sie die 2 Schrauben auf der Vorderseite des Sensors. Danach den Montagesockel vom Sensor abziehen. Den Montagesockel mit den mitgelieferten Schrauben an der gewünschten Position anschrauben. Die Netzzuleitung kann von hinten oder unten eingeführt werden. Schliessen Sie den Sensor gemäss Schema auf Seite 4 und 5 (entsprechend Ihren Bedürfnissen) an. Stecken Sie den Sensor auf den Montagesockel und schrauben diesen wieder mit den 2 Schrauben fest.

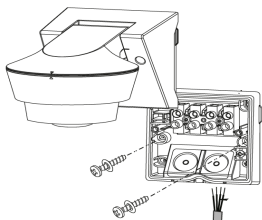
Eckmontage



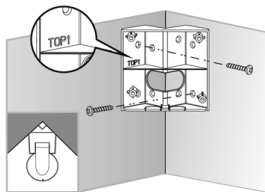
Auf Ecke



Wandmontage

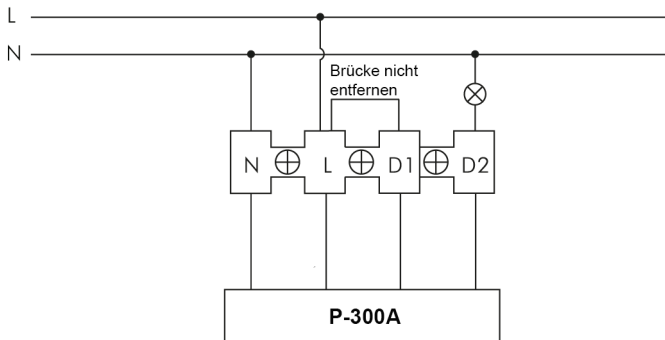


In Ecke

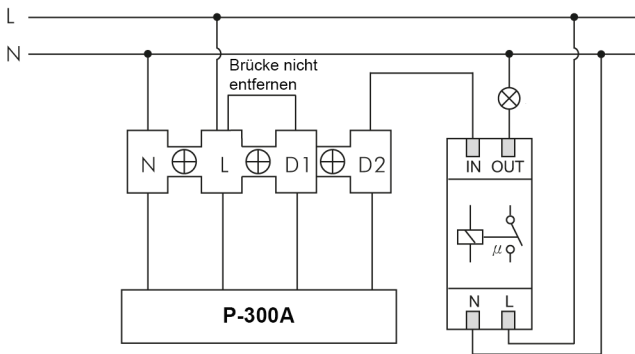


Anschlussbilder

Anschluss des Bewegungsmelders direkt an Verbraucher



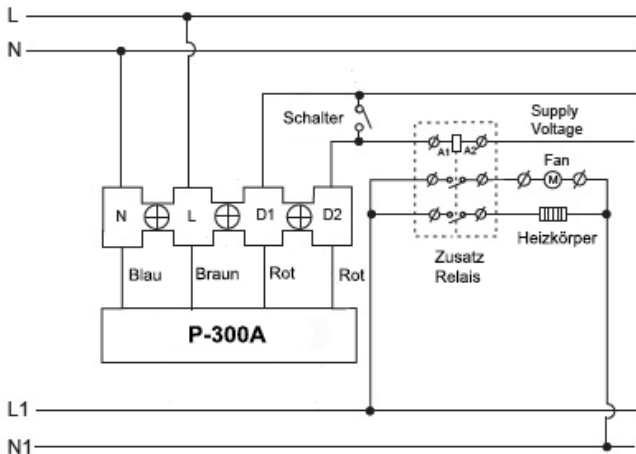
Anschluss des Bewegungsmelders an einen Treppenhausautomaten. (Zeiteinstellung am Bewegungsmelder auf Kurzimpuls)



Externe Minuterien werden z.B. in öffentlichen Gebäuden, bei Verwendung von mehreren Tastern, grösseren Lichtanlagen mit FL-Rören LED-Leuchten oder EVG's usw. empfohlen.

HVAC-Steuerung

Der Light-Guard P-300 hat einen zweiten Relaiskontakt (potentialfrei). Mit diesem können Verbraucher wie zB. Lüftungen, Heizkörper usw. geschaltet werden.



Um den HVAC Kontakt zu nutzen muss die Brücke zwischen L und D1 entfernt werden!

Technische Daten:

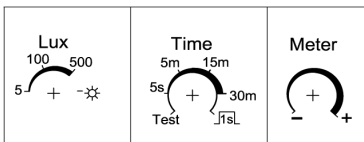
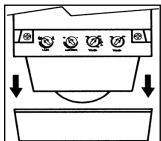
max. 10A $\cos \varphi = 1$) für $\leq 250\text{V/AC}$ max. 3A $\cos \varphi = 0,4$) für $\leq 250\text{V/AC}$

max. 5A für $\leq 30\text{V/DC}$

Einstellungen

Achtung:

Nach dem Anschluss ans Netz braucht die Elektronik des Light-Guard P-300A ca. 1 Minute bis sie Betriebsbereit ist (rote LED leuchtet). Während dieser Zeit sind die angeschlossenen Verbraucher aktiviert (Licht brennt) und es können keine Einstellungen gemacht werden!



TEST (Die Dämmerungseinstellung ist deaktiviert)

Sobald der Light-Guard P-300 eine Bewegung im Erfassungsbereich detektiert, leuchtet die rote LED und die angeschlossene Beleuchtung schaltet für 2 Sek. ein und wieder aus.

Timer (Time) (Nachlaufzeit = Beleuchtungsdauer)

Mit dem Potentiometer "TIME" kann bestimmt werden, wie lange das Licht nach der letzten Bewegung im Erfassungsbereich eingeschaltet bleibt. Die Zeit kann zwischen 5 Sek. und 30 Min. eingestellt werden. Während dieser Einschaltzeit erfolgt keine Dämmerungsmessung (Tagbetrieb).

Kurzimpuls-Funktion (für Minuterien, Gongs usw.)

Nähert sich eine Person dem überwachten Bereich, erfolgt für die Dauer von ca. 1 Sek. ein kurzer 220 V Impuls. Ist ein Schaltsignal (Impuls) erfolgt, wird für ca. 9 Sek. ein weiteres Schaltsignal an aktive Verbraucher unterdrückt, auch wenn sich eine Person im Erfassungsbereich befindet. Befindet sich nach 9 Sek. immer noch jemand im überwachten Bereich, erfolgt ein weiteres Schaltsignal nur wenn eine Freigabe des Dämmerungssensors vorliegt!

Dämmerungssensor (Lux)

Der Dämmerungssensor reguliert die Ansprechschwelle (Lichtwert) des Light-Guard P-300, ab der die Erfassung aktiviert wird. Drehen im Gegen-Uhrzeigersinn bewirkt, dass der Sensor das Licht erst bei Dunkelheit einschaltet. Die Ansprechschwelle (Lichtwert) des Sensors kann zwischen 5 Lux (Dunkel) und 500 Lux (Tag) eingestellt werden.

Reichweite (METER)

Mit dem Potentiometer "METER" kann der Erfassungsbereich (Fern- / und Mittelbereich) von ca. 7m -16m eingestellt werden

Achtung: Bei Veränderung des Dämmerungswertes braucht die Elektronik ca. 1 Minute Zeit bis der neu eingestellte Wert aktiv ist!

Betriebsstörungen

Störung	Ursache / Korrektur
Schaltet nicht ein:	<ul style="list-style-type: none">- Dämmerungswert zu hoch eingestellt- Leuchtmittel von Lampe kontrollieren- Netzspannung überprüfen
Schaltet nicht aus:	<ul style="list-style-type: none">- Dauernde Bewegung im Erfassungsbereich- Geschaltete Leuchte befindet sich Erfassungsbereich und schaltet durch Temperaturveränderung neu
Schaltet immer EIN/AUS:	<ul style="list-style-type: none">- Tiere bewegen sich im Erfassungsbereich- Wind bewegt Bäume und Sträucher im Erfassungsbereich- Erfassung von Autos auf der Strasse- Plötzliche Temperaturveränderung durch Abluft aus Ventilatoren und offenen Fenstern sowie reflektierende Fensterscheiben- Bei Transformatoren, Relais und EVG's RC-Glied parallel zur Last anschliessen (an jedem Bewegungsmelder)
Schaltet unerwünscht aus:	<ul style="list-style-type: none">- Timer auf grössere Nachlaufzeit stellen
Schaltet auch am Tag ein:	<ul style="list-style-type: none">- Dämmerungswert zu hoch eingestellt <p>Achtung: Bei Veränderung des Dämmerungswertes braucht die Elektronik ca. 1 Minute Zeit bis der neu eingestellte Wert aktiv ist!</p>

Beachten Sie:

Nach dem Anschluss ans Netz braucht die Elektronik ca. 1 Minute bis sie Betriebsbereit ist (rote LED leuchtet). Während dieser Zeit sind die angeschlossenen Verbraucher aktiviert (Licht brennt) und es können keine Einstellungen am Light-Guard P-300A gemacht werden!

Pflege

Die Sensoren brauchen keine weitere Pflege. Bei Verschmutzung kann die Erfassungslinse mit einem feuchten Tuch (ohne Reinigungsmittel) gesäubert werden.

Technische Daten Light - Guard

(Model P-300°)

Netzspannung:	230V~ ±10% 50 Hz
Glühlampen:	max. 2'300 W
Halogenlampen:	max. 1'200 W
Leuchtstofflampen:	max. 1'000VA / 600W
	max. 900W (Electronic)
Fluoreccentlampen:	max. 1'000VA / 600W (unkompensiert)
	max. 900W (kompensiert 100µF)
Ledlampen (Driver):	max. 400W
Sparleuchten:	Max. 600VA / 400W
Erfassungswinkel:	Fernbereich: 300° max. 30m Ø
	Mittelbereich: 300° max. 14m Ø
	Nahbereich: 300° max. 10m Ø
Dämmerungseinstellung:	ca. 5 – 500 Lux
Zeiteinstellung:	Test, 5 Sek. – 30 Min.
Kurzimpuls-Funktion:	1 Sek. Impuls, 9 Sek. Pause
Reichweite:	Einstellbar (Fern- und Mittelbereich)
Neutralleiter:	erforderlich
Temperaturbereich:	-20°C - +50°C
Dimensionen:	(B) 90mm x (H) 79mm x (L) 150mm
Schutzart:	IP55
Garantie:	36 Monate

Funktionsgarantie

Die Garantiefrist beträgt 36 Monate und beginnt mit dem Tag des Verkaufs an den Fachhandel. Wir beseitigen Mängel, die nachweislich auf Material- oder Fabrikationsfehler beruhen. Die Garantieleistung erfolgt durch Instandsetzung oder Austausch mangelhafter Teile nach unserer Wahl.

Eine Garantieleistung entfällt für Schäden an Verschleissteilen, für Schäden und Mängel die durch unsachgemässe Behandlung oder Wartung auftreten sowie für Bruch und Sturz. Sie entfällt ebenso für Arbeits- und Anfahrtkosten.

Weitergehende Folgeschäden an fremden Gegenständen sind ausgeschlossen. Die Garantie wird nur gewährt, wenn das unzerlegte Gerät mit Kaufbeleg (Rechnung, Quittung) und gut verpackt an uns eingesandt wird.

R. Schneider Grosshandel Lichtprodukte
Eichenweg 1 - CH - 8424 Embrach
www.schneiderlicht.ch

Händlerstempel und Verkaufsdatum:



R. Schneider Grosshandel Lichtprodukte, -CH- 8424 Embrach, Mai 2017